



# autarco

## MX- serie omvormers

### voordelen

De M-Extreme serie (MX) omvormers van Autarco behoren kwalitatief tot de beste en meest duurzame in zijn klasse. Een hoogwaardige, volledig gerobotiseerde productie zorgt voor een kwaliteit en levensduur die ongekend is en een bewezen extreem laag storingsniveau garandeert.

Deze omvormers worden gekenmerkt door een solide waterdichte behuizing, een Xtreme serie PCB met hoogwaardige elektrische componenten, eenvoudige installatie, standaard 10 jaar garantie en WiFi-monitoring.

De omvormer is een belangrijk element in de zonnestroomsystemen van Autarco en vormen de basis voor onze unieke wisselstroom opbrengstgarantie.

### eigenschappen

- Zowel te gebruiken binnens- als buitenshuis
- Xtreme serie PCB
- Twee onafhankelijke MPP trackers
- Breed MPPT voltage bereik
- Laag uitschakel voltage
- Hoogwaardige waterdichte behuizing
- Standaard 10 jaar garantie
- Standaard voorzien van Wi-Fi module
- Standaard uitgevoerd met DC schakelaar

### kwaliteitscertificaten

- IEC 62109-1, UL
- G83/1, BS EN61000-3-2A, BS EN61000-3-3A
- AS4777.2:2005, AS4777.3:2005
- AS/NZS 3100:2009, AS/NZS60950.1:2003 + A1 + A2 + A3



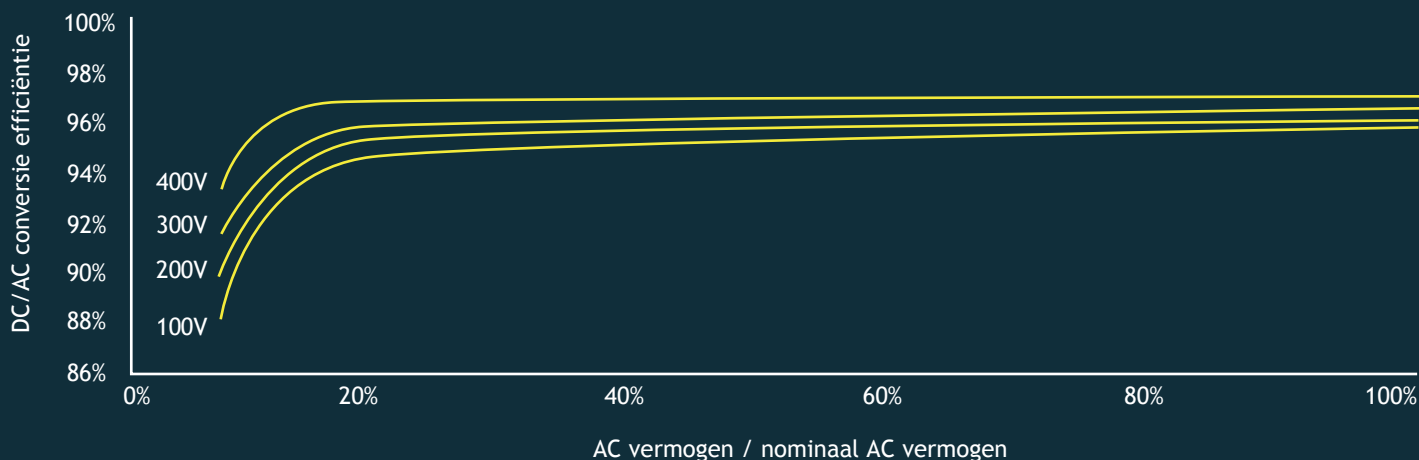
## input eigenschappen

	MX3000	MX3600	MX4600	MX5000
Max. zonnestroom vermogen (W)	3300	3800	5000	5500
Max. DC spanning (V)	600	600	600	600
MPP tracker spanningsbereik (V)	100-500	100-500	100-500	100-500
Start-up DC spanning (V)	100	100	100	100
Aantal MPP trackers	2	2	2	2
Max. DC stroom per MPPT (A)	10	10	15	15
Aantal DC connecties per MPPT	2/1	2/1	2/1	2/1
DC-connectie	MC4	MC4	MC4	MC4
Start vermogen (W)	10	10	10	10

## output eigenschappen

	Plug-in	Plug-in	Plug-in	Plug-in
AC connectie	Plug-in	Plug-in	Plug-in	Plug-in
Aantal fasen	1	1	1	1
Nominaal AC vermogen (W)	3000	3600	4600	5000
Max. AC vermogen (W)	3300	3800	5000	5500
Spanningsbereik van het net (V)	volgens VDE 0126-1-1, G83/1, AS4777, ENEL2010, RD1663, C10/11			
Frequentiebreik van het net (Hz)	volgens VDE 0126-1-1, G83/1, AS4777, ENEL2010, RD1663, C10/11			
Nominale AC stroom (A)	13	15.7	20	21.7
Max. AC stroom (A)	15	17.3	22.7	25
Power factor	0.99	0.99	0.99	0.99
Harmonische vervorming	< 2%	< 2%	< 2%	< 2%
Stroomverbruik 's nachts (W)	< 1	< 1	< 1	< 1
Stroomverbruik in standby (W)	6	6	6	6

## efficiëntiecurve



## efficiëntie

Max. efficiëntie	97.10%
Euro efficiëntie	96.60%
MPPT adaptation efficiëntie	99.90%

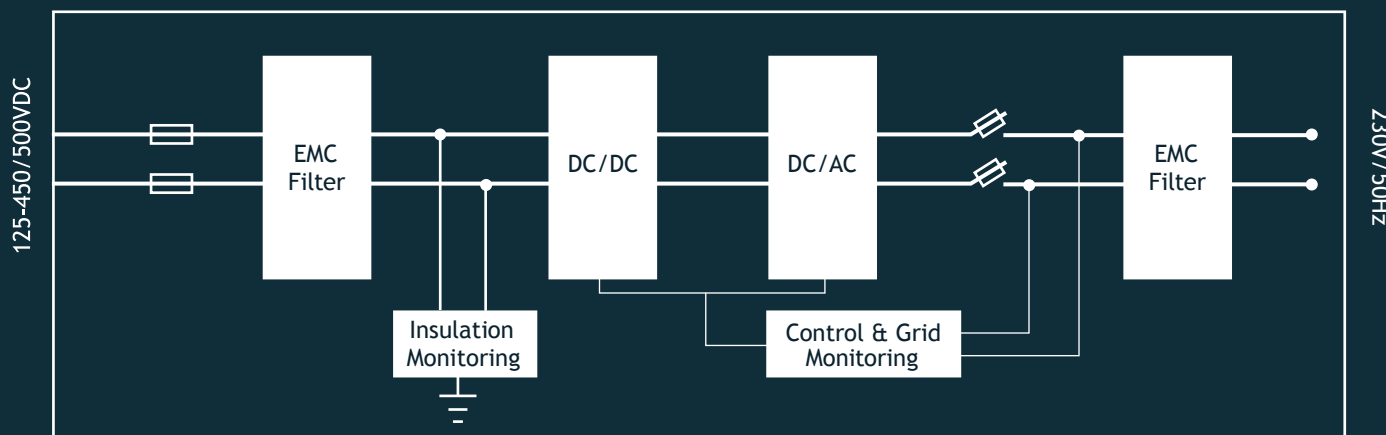
## veiligheid

DC-overspanningbeveiliging	Geïntegreerd
DC-ompolingsbeveiliging	Geïntegreerd
Aardlekbeveiliging	Geïntegreerd
Netbewaking	Geïntegreerd
Bewakingsunit voor aardlekstroom	Geïntegreerd
AC-kortsluitvastheid	Geïntegreerd

## algemene eigenschappen

Dimensies (W x H x D) (mm)	400 x 580 x 170
Netto gewicht	23
Montage	Wandhouder
Bedrijfstemperatuurbereik	-20 °C to +60 °C
Luchtvochtigheid	0% to 98%
Installatie hoogte	tot 2000m zonder declassering
Beschermingsklasse	IP65 conform IEC 60529
Topologie	Zonder transformator
Koelprincipe	Convectie
Geluidemissie, typische	< 40dBA
LED indicatoren	3
LCD display	16 x 2 karakters
Communicatie interfaces	RS485, WiFi 802.11
Optionele interfaces	RS232, RJ45, GPRS
Garantie	10 jaar
DC afschakeling	Optioneel geïntegreerd

## circuitdiagram





# autarco

## SX- serie omvormers

### voordelen

De S-Extreme serie (SX) omvormers van Autarco behoren kwalitatief tot de beste en meest duurzame in zijn klasse. Een hoogwaardige, volledig gerobotiseerde productie zorgt voor een kwaliteit en levensduur die ongekend is en een bewezen extreem laag storingsniveau garandeert.

Deze omvormers worden gekenmerkt door een solide waterdichte behuizing, een Xtreme serie PCB met hoogwaardige elektrische componenten, eenvoudige installatie, standaard 10 jaar garantie en WiFi-monitoring.

De omvormer is een belangrijk element in de zonnestroomsystemen van Autarco en vormen de basis voor onze unieke wisselstroom opbrengstgarantie.

### eigenschappen

- Zowel te gebruiken binnens- als buitenshuis
- Xtreme serie PCB
- Breed MPPT voltage bereik
- Laag uitschakel voltage
- Hoogwaardige waterdichte behuizing
- Standaard 10 jaar garantie
- Standaard voorzien van Wi-Fi module
- Standaard uitgevoerd met DC schakelaar

### kwaliteitscertificaten

- IEC 62109-1, UL
- G83/1, BS EN61000-3-2A, BS EN61000-3-3A
- AS4777.2:2005, AS4777.3:2005
- AS/NZS 3100:2009, AS/NZS60950.1:2003 + A1 + A2 + A3



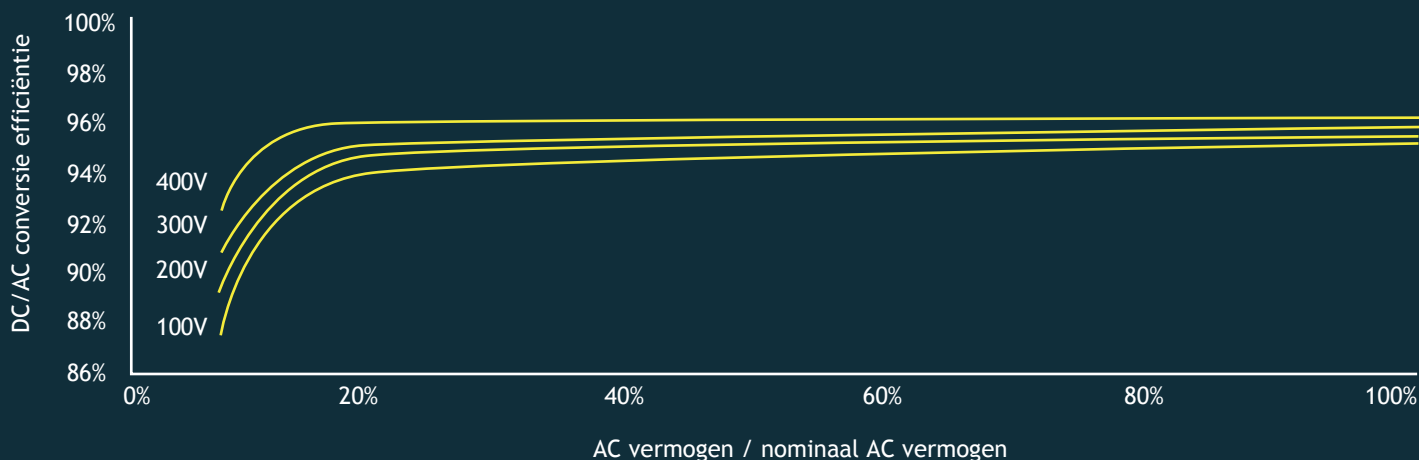
## input eigenschappen

	SX1000	SX1500	SX2000
Max. zonnestroom vermogen (W)	1300	1750	2300
Max. DC spanning (V)	500	500	500
MPP tracker spanningsbereik (V)	100-400	100-400	100-400
Start-up DC spanning (V)	100	100	100
Max. DC stroom (A)	9	9	9
Aantal MPP trackers	1	1	1
Aantal DC connecties per MPP tracker	1	1	1
DC-connectie	MC4	MC4	MC4
Start vermogen (W)	10	10	10

## output eigenschappen

AC connectie	Plug-in	Plug-in	Plug-in
Aantal fasen	1	1	1
Nominaal AC vermogen (W)	1000	1500	2000
Max. AC vermogen (W)	1100	1700	2200
Spanningsbereik van het net (V)	volgens VDE 0126-1-1, G83/1, AS4777, ENEL2010, RD1663, C10/11		
Frequentiebreik van het net (Hz)	volgens VDE 0126-1-1, G83/1, AS4777, ENEL2010, RD1663, C10/11		
Nominale AC stroom (A)	4.2	6.25	8.7
Max. AC stroom (A)	5.8	9	9.2
Power factor	0.99	0.99	0.99
Harmonische vervorming	< 2%	< 2%	< 2%
Stroomverbruik 's nachts (W)	< 1	< 1	< 1
Stroomverbruik in standby (W)	6	6	6

## efficiëntiecurve



## efficiëntie

Max. efficiëntie	96.00%
Euro efficiëntie	95.00%
MPPT adaptation efficiëntie	99.90%

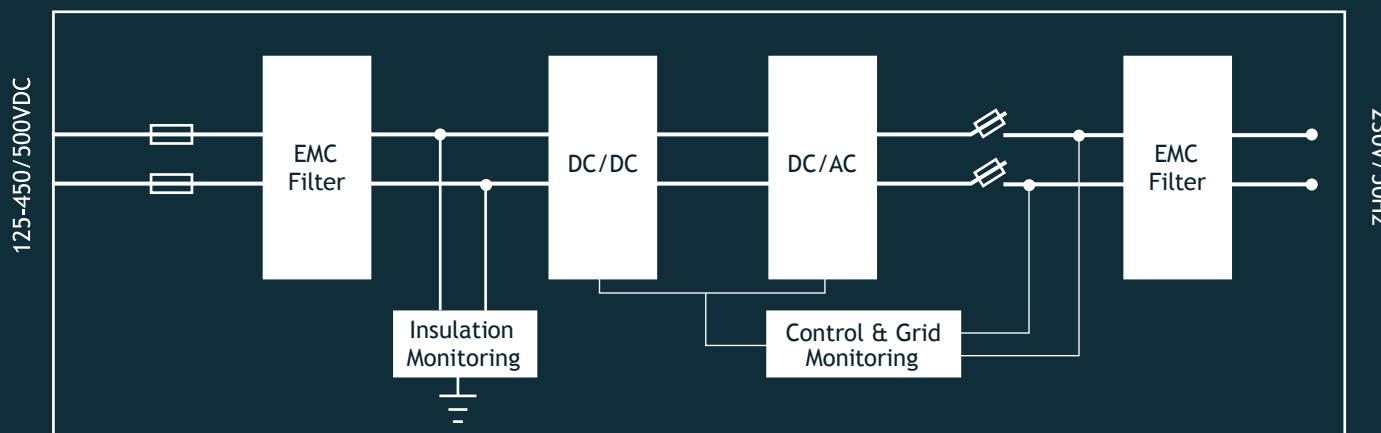
## veiligheid

DC-overspanningbeveiliging	Geïntegreerd
DC-ompolingsbeveiliging	Geïntegreerd
Aardlekbeveiliging	Geïntegreerd
Netbewaking	Geïntegreerd
Bewakingsunit voor aardlekstroom	Geïntegreerd
AC-kortsluitvastheid	Geïntegreerd

## algemene eigenschappen

Dimensies (W x H x D) (mm)	400 x 580 x 170
Netto gewicht	13
Montage	Wandhouder
Bedrijfstemperatuurbereik	-20 °C to +60 °C
Luchtvochtigheid	0% to 98%
Installatie hoogte	tot 2000m zonder declassering
Beschermingsklasse	IP65 conform IEC 60529
Topologie	Zonder transformator
Koelprincipe	Convectie
Geluidemissie, typische	< 40dBA
LED indicatoren	3
LCD display	16 x 2 karakters
Communicatie interfaces	RS485, WiFi 802.11
Optionele interfaces	RS232, RJ45, GPRS
Garantie	10 jaar
DC afschakeling	Standaard

## circuitdiagram





# autarco

## XLX - serie omvormers

### voordelen

De XL-Extreme serie (XLX) omvormers van Autarco behoren kwalitatief tot de beste en meest duurzame in zijn klasse. Een hoogwaardige, volledig gerobotiseerde productie zorgt voor een kwaliteit en levensduur die ongekend is en een bewezen extreem laag storingsniveau garandeert.

Deze omvormers worden gekenmerkt door een solide waterdichte behuizing, een Xtreme serie PCB met hoogwaardige elektrische componenten, eenvoudige installatie, standaard 10 jaar garantie en WiFi-monitoring.

### eigenschappen

- Zowel te gebruiken binnens- als buitenshuis
- Geschikt voor netgekoppelde zonnestroom installaties
- Maximale efficiency: 97.5%
- Twee onafhankelijke MPP trackers
- Breed MPPT voltage bereik
- Laag uitschakel voltage
- Hoogwaardige waterdichte behuizing
- Standaard 10 jaar garantie
- Standaard voorzien van Wi-Fi module
- Standaard uitgevoerd met DC schakelaar

### kwaliteitscertificaten

- IEC 62109-1, UL
- G59/1, BS EN61000-3-2A, BS EN61000-3-3A
- AS4777.2:2005, AS4777.3:2005
- AS/NZS 3100:2009, AS/NZS60950.1:2003 + A1 + A2 + A3



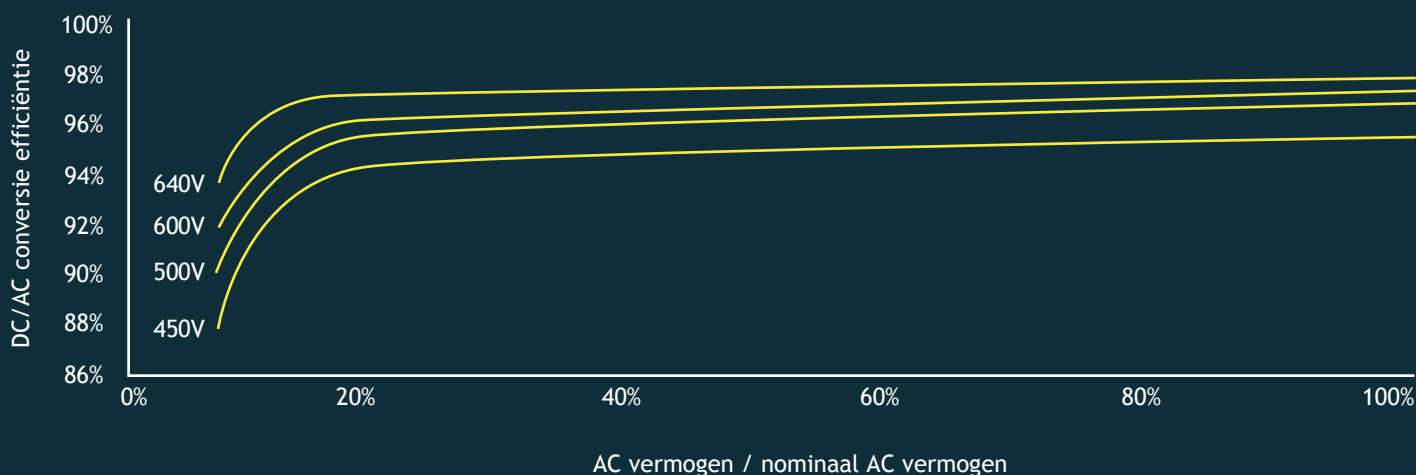
## input eigenschappend

	XLX6000	XLX10000	XLX15000
Max. zonnestroom vermogen (W)	6600	11000	16500
Max. DC spanning (V)	1000	1000	1000
MPP tracker spanningsbereik (V)	250-800	250-820	250-850
Start-up DC spanning (V)	250	250	250
Aantal MPP trackers	2	2	2
Max. DC stroom per MPP tracker (A)	15	22 / 15	22
Aantal DC connecties per MPP tracker	2	2	2
DC-connectie	MC4	MC4	MC4
Start vermogen (W)	10	10	10

## output gegevens

AC connectie	3N/P/E, 230/400	3N/P/E, 230/400	3N/P/E, 230/400
Aantal fasen	3	3	3
Nominaal AC vermogen (W)	6000	10000	15000
Max. AC vermogen (W)	6600	11000	16000
Spanningsbereik van het net (V)	volgens VDE 0126-1-1, G59/1, AS4777, ENEL2010, RD1663, C10/11		
Frequentiebreik van het net (Hz)	volgens VDE 0126-1-1, G59/1, AS4777, ENEL2010, RD1663, C10/11		
Nominale AC stroom (A)	8.7	14.5	21.7
Max. AC stroom (A)	9.6	15.9	24
Power factor	0.99	0.99	0.99
Harmonische vervorming	< 2%	< 2%	< 2%
Stroomverbruik 's nachts (W)	< 1	< 1	< 1
Stroomverbruik in standby (W)	< 12	< 12	< 12

## efficiëntiecurve





## efficiëntie

Max. efficiëntie	97.50%
Euro efficiëntie	96.80%
MPPT adaptation efficiëntie	99.90%

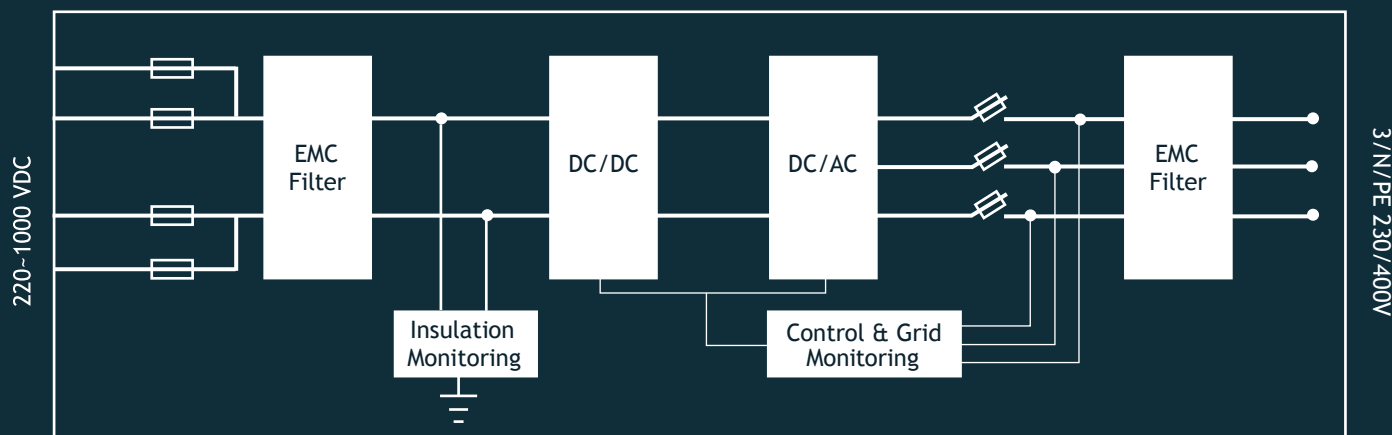
## veiligheid

DC-overspanningbeveiliging	Geïntegreerd
DC-ompolingsbeveiliging	Geïntegreerd
Aardlekbeveiliging	Geïntegreerd
Netbewaking	Geïntegreerd
Bewakingsunit voor aardlekstroom	Geïntegreerd
AC-kortsluitvastheid	Geïntegreerd

## algemene eigenschappen

Dimensies (W x H x D) (mm)	430 x 600 x 220
Netto gewicht	36
Montage	Wandhouder
Bedrijfstemperatuurbereik	-20 °C to +60 °C
Luchtvochtigheid	0% to 98%
Installatie hoogte	tot 2000m zonder declassering
Beschermingsklasse	IP65 conform IEC 60529
Topologie	Zonder transformator
Koelprincipe	Actieve ventilator
Geluidemissie, typische	< 30dBA
LED indicatoren	3
LCD display	2 x 20 karakters
Communicatie interfaces	RS485, WiFi 802.11
Optionele interfaces	RS232, RJ45, GPRS
Garantie	10 jaar
DC afschakeling	Standaard

## circuitdiagram



# autarco

## MC serie zonnepanelen



### Voordelen

De MC-serie Autarco zonnepanelen zijn monokristallijne panelen van de hoogste kwaliteit. Ze zijn afgestemd op Autarco omvormers en dankzij rigoreuze kwaliteitscontrole en top specificaties vormen deze panelen de perfecte basis voor onze zonnecentrales.

De panelen hebben uitstekende componentgaranties maar het draait natuurlijk om de kWh garantie van je Autarco systeem.

- Verzekerde lineaire 25 jaar vermogensgarantie
- Verzekerde 10 jaar productgarantie
- Zout en ammoniak bestendig
- Vrij van potential induced degradation (PID)

### Toepassingen

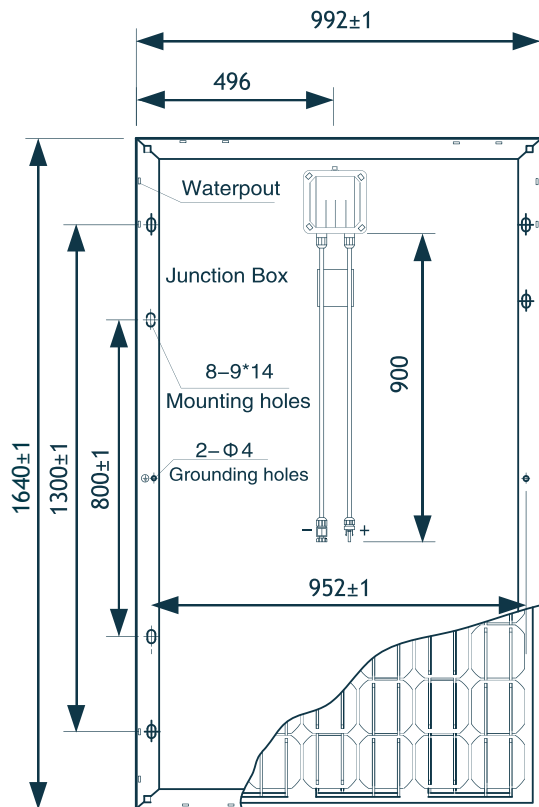
- Commerciële projecten
- Residentiële projecten
- Agrarische projecten
- PV energie centrales

### Kwaliteitscertificaten

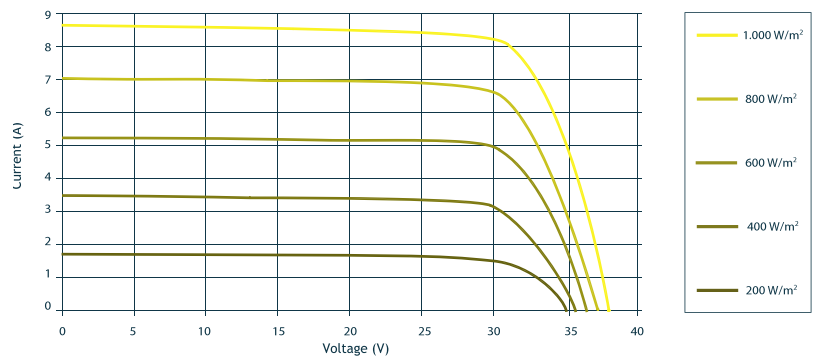
- IEC 61215, IEC61730, VDE, CE, MCS, CEC AU
- ISO 9001, 14001, 18001 - CE
- Solarif, PV-Cycle



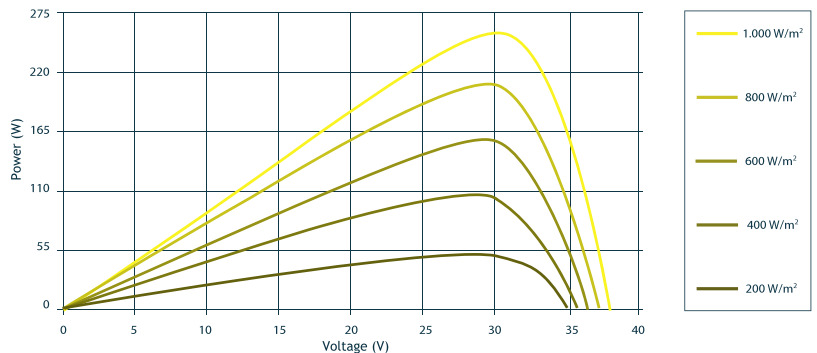
## Paneel afmetingen (mm)



## IV curve



## Power curve



## Electrische eigenschappen

		MC250	MC255	MC260	MC265
Nominaal vermogen (Wp)	(Pmax)	250	255	260	265
Vermogenstolerantie (%)	(ΔPmax)	0/+3%	0/+3%	0/+3%	0/+3%
Nullastspanning (V)	(Voc)	38.20	38.30	38.60	38.90
Kortsluitstroom (A)	(Isc)	8.71	8.85	8.91	8.93
Spanning bij nominaal vermogen (V)	(Vmp)	30.50	30.60	30.80	31.00
Stroom bij nominaal vermogen (A)	(Imp)	8.20	8.33	8.46	8.55
Paneelrendement (%)	(μ)	15.27%	15.58%	15.88%	16.19%

Electrische waarden onder standaard testvoorwaarden (STC): instraling van 1000W/m<sup>2</sup>, luchtmassa AM1.5 en celtemperatuur van 25 °C  
Max systeemspanning: 1000V, Max kabelbeveiliging: 15A

## Cellen en constructie

Cellen	60 cellen (156 * 156mm) in een 6 * 10 matrix geschakeld in serie	
Aansluitdoos	IP65 box met 4mm <sup>2</sup> kabel voorzien van MC4 connectoren	
Diodes	Zes by-pass diodes	
Constructie	Voor:	3.2mm glas
	Achter:	polyester (wit of zwart)
	Encapsulant:	EVA (wit of zwart)
Frame	Geanodiseerd aluminium 6063-T5 (zilver of zwart)	
Gewicht	19.5 kg	
Afmetingen	1640 * 992 * 40 mm	

## Temperatuurcoëfficiënten

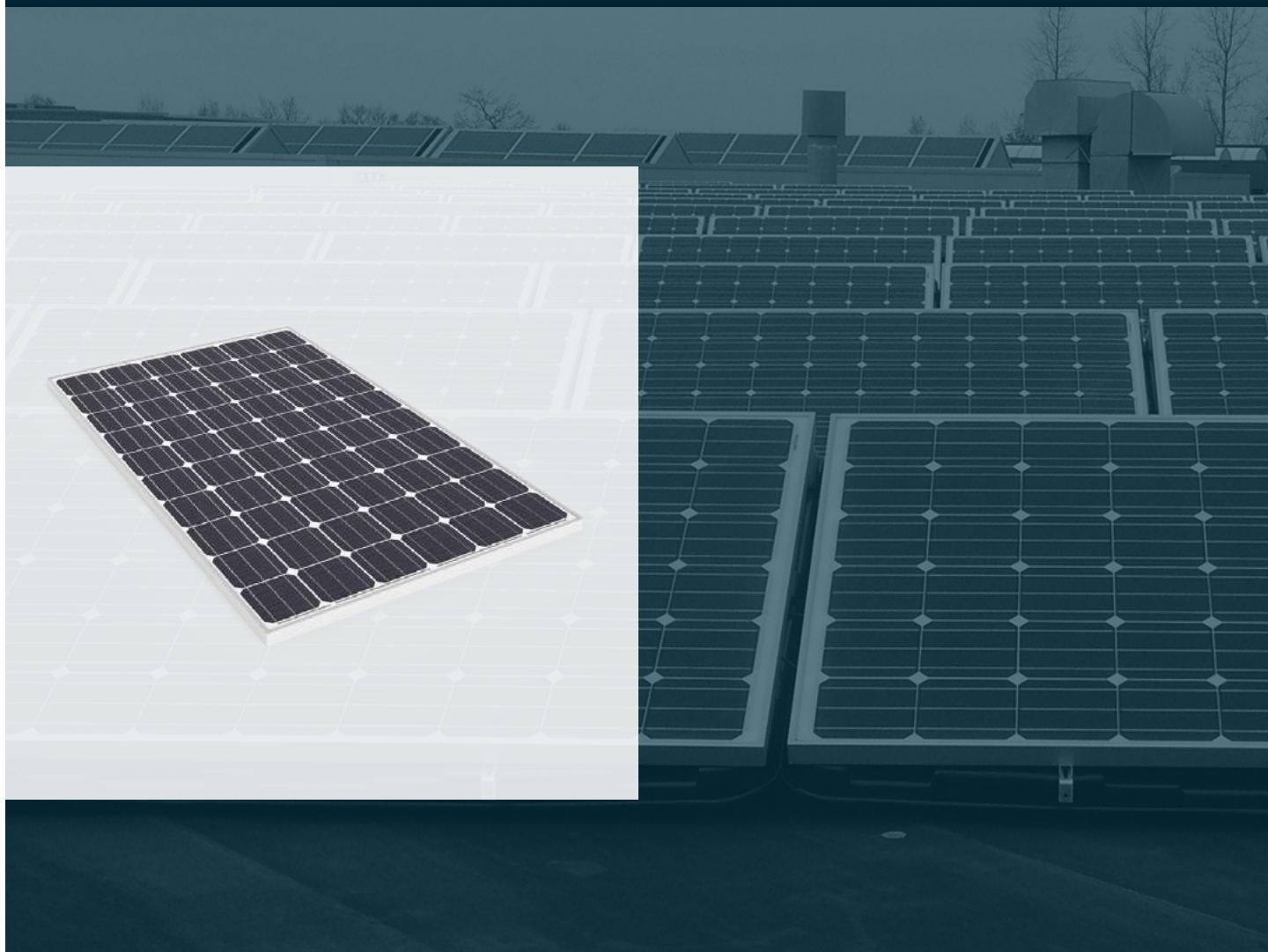
Kortsluitstroom Isc (α)	0.040 % / °C
Nullastspanning (β)	-0.326 % / °C
Vermogen (γ)	-0.467 % / °C
Norminale celtemperatuur	45 °C

## Overige eigenschappen

Temperatuurbereik	-40 °C tot 85 °C
Max belasting (voorkant / wind)	5400 / 2400 Pa
Zout en ammoniak bestendigheid	IEC 62716, 61701
Max hagelbestendigheid	25mm @ 23m/s
Standaard verpakking	26 stuks, 500kg
Aantal per 40'HQ container	728 stuks

# autarco

## MC285 zonnepanelen



### Voordelen

De MC285 zonnepanelen zijn monokristallijne panelen van de hoogste kwaliteit. Ze zijn afgestemd op Autarco omvormers en dankzij rigoreuze kwaliteitscontrole en top specificaties vormen deze panelen de perfecte basis voor onze zonnecentrales.

De panelen hebben uitstekende componentgaranties maar het draait natuurlijk om de kWh garantie van je Autarco systeem.

- Verzekerde lineaire 25 jaar vermogensgarantie
- Verzekerde 10 jaar productgarantie
- Zout en ammoniak bestendig
- Vrij van potential induced degradation (PID)

### Toepassingen

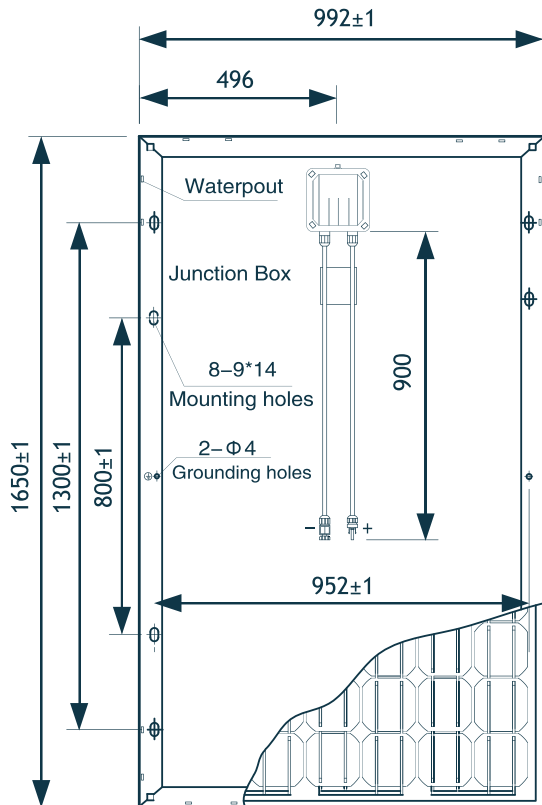
- Commerciële projecten
- Residentiële projecten
- Agrarische projecten
- PV energie centrales

### Kwaliteitscertificaten

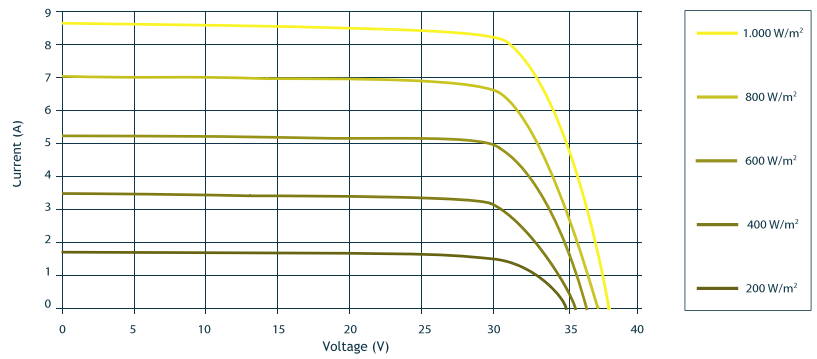
- IEC 61215, IEC61730, VDE, CE, MCS, CEC AU
- ISO 9001, 14001, 18001 - CE
- Solarif, PV-Cycle



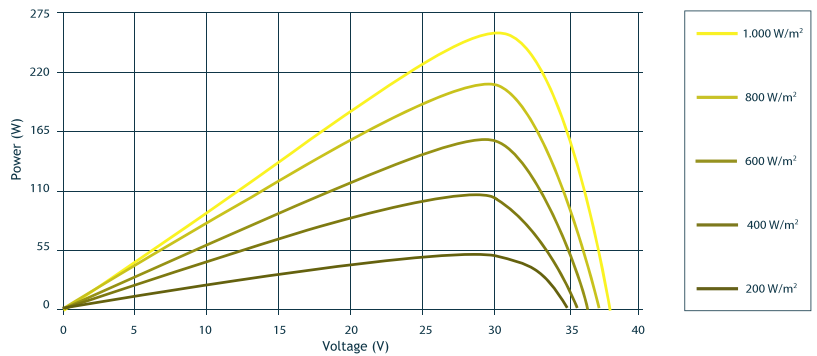
## Paneel afmetingen (mm)



## IV curve



## Power curve



## Electrische eigenschappen

MC285

Nominaal vermogen (Wp)	(Pmax)	285
Vermogenstolerantie (%)	(ΔPmax)	0/+5W
Nullastspanning (V)	(Voc)	39.43
Kortsluitstroom (A)	(Isc)	9.38
Spanning bij nominaal vermogen (V)	(Vmp)	32.26
Stroom bij nominaal vermogen (A)	(Imp)	8.83
Paneelrendement (%)	(μ)	17.43%

Electrische waarden onder standaard testvoorwaarden (STC): instraling van 1000W/m2, luchtmassa AM1.5 en celtemperatuur van 25 °C  
Max systeemspanning: 1000V, Max kabelbeveiliging: 15A

## Cellen en constructie

Cellen	60 cellen (156 * 156mm) in een 6 * 10 matrix geschakeld in serie
Aansluitdoos	IP65 box met 4mm2 kabel voorzien van MC4 connectoren
Diodes	Drie by-pass diodes
Constructie	Voor: 3.2mm glas Achter: polyester (wit of zwart) Encapsulant: EVA (wit of zwart)
Frame	Geanodiseerd aluminium 6063-T5 (zilver of zwart)
Gewicht	18.5 kg
Afmetingen	1650 * 992 * 40 mm

## Temperatuurcoëfficiënten

Kortsluitstroom Isc (α)	0.049 % / °C
Nullastspanning (β)	-0.340 % / °C
Vermogen (γ)	-0.410 % / °C
Norminale celtemperatuur	45 °C

## Overige eigenschappen

Temperatuurbereik	-40 °C tot 85 °C
Max belasting (voorkant / wind)	5400 / 2400 Pa
Zout en ammoniak bestendigheid	IEC 62716, 61701
Max hagelbestendigheid	25mm @ 23m/s
Standaard verpakking	26 stuks, 500kg
Aantal per 40'HQ container	728 stuks

# autarco

## MD serie zonnepanelen



### Voordelen

De MD-serie Autarco zonnepanelen zijn monokristallijne panelen van de hoogste kwaliteit. Ze zijn afgestemd op Autarco omvormers en dankzij rigoreuze kwaliteitscontrole en top specificaties vormen deze panelen de perfecte basis voor onze zonnecentrales.

De panelen hebben uitstekende componentgaranties maar het draait natuurlijk om de kWh garantie van je Autarco systeem.

- Verzekerde lineaire 25 jaar vermogensgarantie
- Verzekerde 10 jaar productgarantie
- Zout en ammoniak bestendig
- Vrij van potential induced degradation (PID)

### Toepassingen

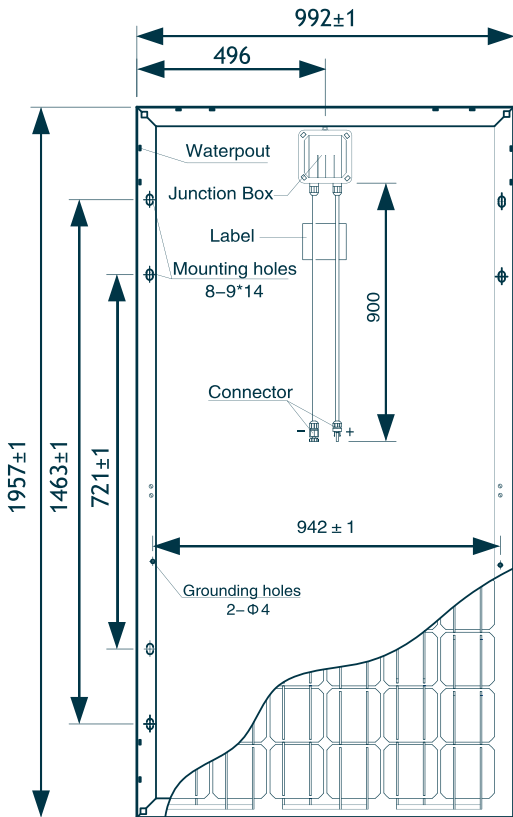
- Commerciële projecten
- Residentiële projecten
- Agrarische projecten
- PV energie centrales

### Kwaliteitscertificaten

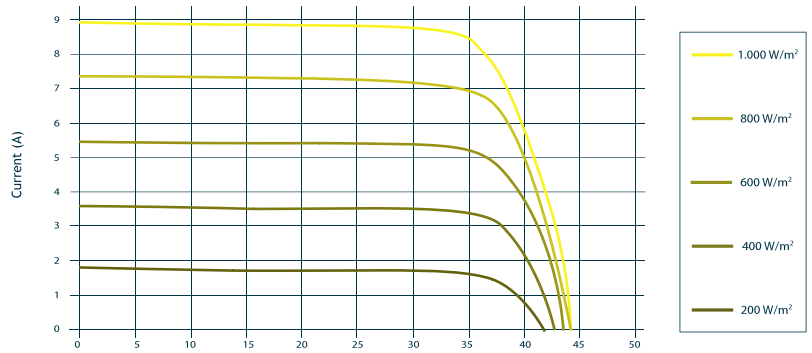
- IEC 61215, IEC61730, VDE, CE, MCS, CEC AU
- ISO 9001, 14001, 18001 - CE
- Solarif, PV-Cycle



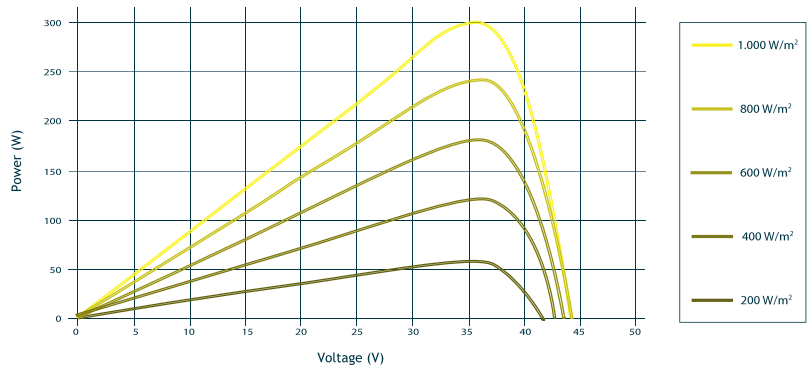
## Paneel afmetingen (mm)



## IV curve



## Power curve



## Electrische eigenschappen

MD315

Nominaal vermogen (Wp)	(Pmax)	315
Vermogenstolerantie (%)	(ΔPmax)	0/+3%
Nullastspanning (V)	(Voc)	45.85
Kortsluitstroom (A)	(Isc)	9.15
Spanning bij nominaal vermogen (V)	(Vmp)	36.65
Stroom bij nominaal vermogen (A)	(Imp)	8.60
Paneelrendement (%)	(μ)	16.20%

Electrische waarden onder standaard testvoorwaarden (STC): instraling van 1000W/m<sup>2</sup>, luchtmassa AM1.5 en celtemperatuur van 25 °C  
Max systeemspanning: 1000V, Max kabelbeveiliging: 15A

## Cellen en constructie

Cellen	72 cellen (156 * 156mm) in een 6 * 12 matrix geschakeld in serie	
Aansluitdoos	IP65 box met 4mm <sup>2</sup> kabel voorzien van MC4 connectoren	
Diodes	Zes by-pass diodes	
Constructie	Voor:	3.2mm glas
	Achter:	polyester (wit of zwart)
	Encapsulant:	EVA (wit of zwart)
Frame	Geanodiseerd aluminium 6063-T5 (zilver of zwart)	
Gewicht	22.5 kg	
Afmetingen	1957 * 992 * 38 mm	

## Temperatuurcoëfficiënten

Kortsluitstroom Isc (α)	0.030 % / °C
Nullastspanning (β)	-0.32% / °C
Vermogen (γ)	-0.39 % / °C
Norminale celtemperatuur	45 °C

## Overige eigenschappen

Temperatuurbereik	-40 °C tot 85 °C
Max belasting (voorkant / wind)	5400 / 2400 Pa
Zout en ammoniak bestendigheid	IEC 62716, 61701
Max hagelbestendigheid	25mm @ 23m/s
Standaard verpakking	23 stuks
Aantal per 40'HQ container	506 stuks